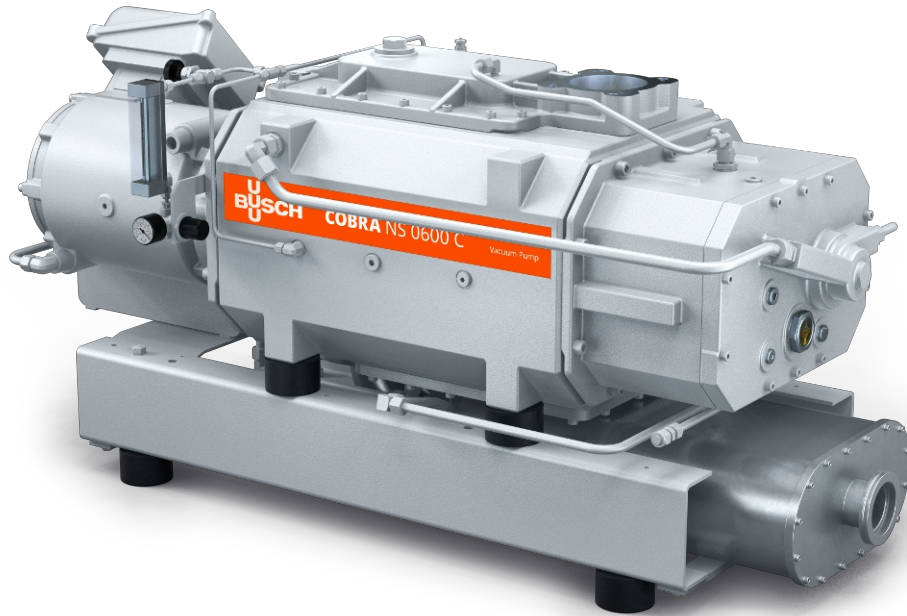


# COBRA NS 0070-0600 C

乾式螺旋式真空泵浦



VACUUM SOLUTIONS



## 性能卓越

先進的螺旋式設計，榮獲專利的自平衡螺桿，非常適用於塗層應用、氮氣抽送或氟化應用

## 高效

擁有成本低，維護少，保養間隔長，可長效運行，高效水冷卻

## 密封設計

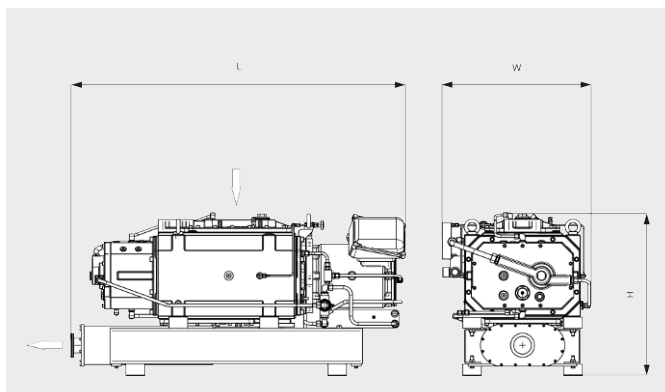
集成馬達，不污染製程氣體，氣密

# COBRA NS 0070-0600 C

乾式螺旋式真空泵浦



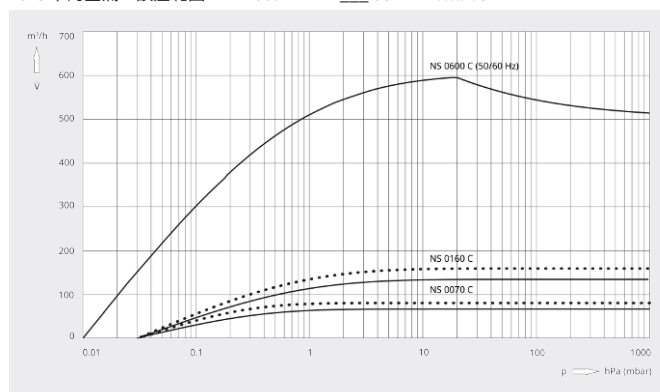
尺寸圖



抽氣速率

20°C 下的空氣。誤差範圍：± 10%

— 50 Hz    ..... 60 Hz



	COBRA NS 0070 C	COBRA NS 0160 C	COBRA NS 0600 C
額定抽氣速率	70 / 85 m <sup>3</sup> /h (50 / 60 Hz)	135 / 160 m <sup>3</sup> /h (50 / 60 Hz)	600 m <sup>3</sup> /h (50 / 60 Hz)
極限壓力	3.0 · 10 <sup>-2</sup> hPa (mbar) (50 / 60 Hz)	3.0 · 10 <sup>-2</sup> hPa (mbar) (50 / 60 Hz)	1.0 · 10 <sup>-2</sup> hPa (mbar) (50 / 60 Hz)
馬達額定功率	4.0 / 4.4 kW (50 / 60 Hz)	5.5 / 6.6 kW (50 / 60 Hz)	15 kW (50 / 60 Hz)
馬達額定轉速	3000 / 3600 min <sup>-1</sup> (50 / 60 Hz)	3000 / 3600 min <sup>-1</sup> (50 / 60 Hz)	3000 / 3600 min <sup>-1</sup> (50 / 60 Hz)
噪音級 (ISO 2151)	62 dB(A) (50 / 60 Hz)	68 dB(A) (50 / 60 Hz)	68 dB(A) (50 / 60 Hz)
約計重量	250 kg	250 kg	600 kg
尺寸 (L x W x H)	809 x 483 x 416 mm	873 x 483 x 416 mm	1329 x 589 x 645 mm
進氣口 / 出口	DN 40 ISO-KF / DN 40 ISO-KF	DN 50 ISO-KF DN 40 ISO-KF	DN 100 ISO-K / DN 100 ISO-K

您想瞭解更多嗎？

請直接與我們聯繫

service@busch.com.tw 或 +886 (3)5 99 95 80



聯繫表



立即電洽